

Gas Compressors : Made in Italy

کمپرسورهای گاز: ساخته شده در ایتالیا

★ کمپرسور دیافراگم

★ کمپرسور اکسیژن

★ کمپرسورهای هیدروژن

★ کمپرسورهای هلیم



CET Engineering srl
Perugia - Italy

Ventos-Compressors.Com

یک محصول ایده آل برای:

- سازندگان PSA Plant
- بیمارستان ها
- صنایع
- آزمایشگاه ها



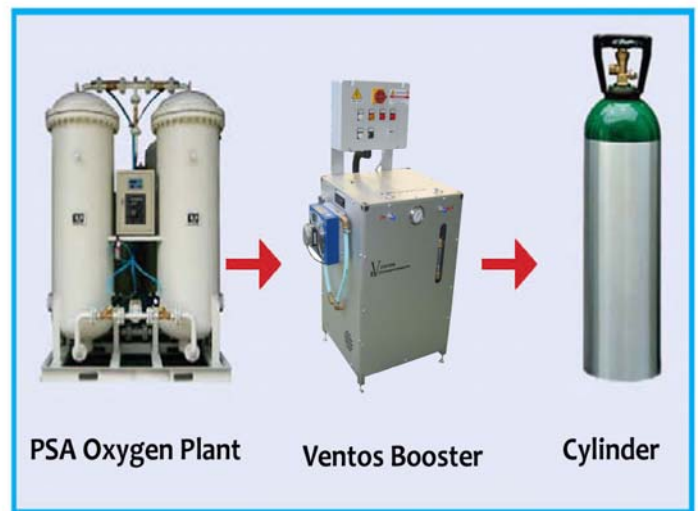
★ بارگیری اکسیژن از PSA Plant به سیلندرها ★

مزایا

- ✓ طراحی شده برای استفاده در پزشکی
- ✓ توسط موتور الکتریکی رانده میشود
- ✓ هوای سرد شده
- ✓ طول عمر زیاد حلقه های پیستون

ویژگی های فنی

- ✓ فشار تا 250 بار
- ✓ گزینه های موتور 50/60 هرتز
- ✓ ایمنی اکسیژن - پاک کردن و چربی زدایی بر اساس استانداردهای صنعتی





HYDROGEN
FUEL STATION



★ انتقال گاز ★

مزایا

- ✓ بدون نشت - بدون از دست دادن گاز
- ✓ خلوص گاز تغییر نمی کند
- ✓ بدون نیاز به هوای فشرده
- ✓ توسط موتور الکتریکی رانده میشود
- ✓ فشار تا 450 بار



کمپرسورهای رفت و برگشتی Ventos با تکنولوژی قابل اثبات ساخته شده اند

این کمپرسورها جمع و جور و مناسب تنظیم شده اند، کمپرسورهای خنک کننده هوا تا 350 بار می باشند

ساخته شده برای کار سنگین و پشت سر هم، با کاربرد پرکنندگی سیلندر.

- ✓ طراحی روانکاری-روغن
- ✓ هوا-خنک شده
- ✓ تعمیر و نگهداری کم هزینه
- ✓ تیر پایه (اسکید-) بسته بندی و نصب شده

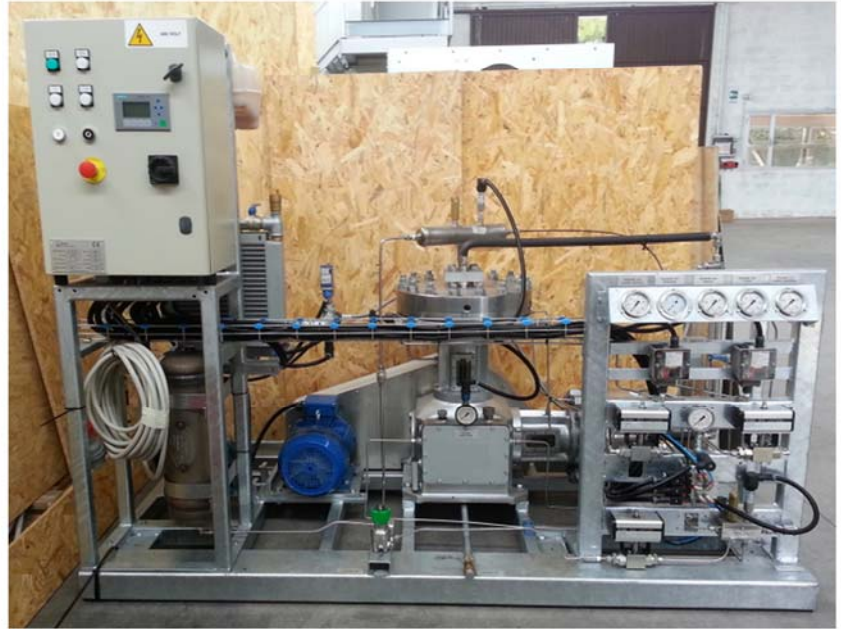


★ کمپرسورهای هلیوم ★

★ با تمام گازها کار می کند ★	
هوا	متان
نیتروژن	گاز همگام (سینگاز -) گاز ترکیبی منوکسید کربن و هیدروژن
آرگون	هیدروژن
هلیوم	بیوگاز



Ventos - کمپرسورهای گازی سری دیافراگم با تکنولوژی قابل اثبات ساخته شده اند مناسب برای تقریباً تمام گازها، Ventos - کمپرسور های دیافراگم ناهموار هستند و قابل اعتماد برای فرآیند درخواست های شما.



- ✓ ناخالصی صفر گاز
- ✓ ناخالصی صفر گاز
- ✓ صدا و لرزش کم
- ✓ تکنولوژی دیافراگم سه گانه

★ تکنولوژی کمپرسور دیافراگم ★

★ با تمام گازها کار می کند ★	
هیدروژن (H)	هلیوم (He)
آرگون (Ar)	هگزا فلورید گوگرد (SF6)
اکسیژن (O2)	نیتروژن (N)
اکسید نیتروس (N2O)	سیلان (SiH4)
گازها و مخلوط های ویژه	



ویژگی های فنی

- ✓ تا 1000 بار فشار
- ✓ آب یا هوای سرد شده
- ✓ بخش های تماسی گاز ساخته شده از فولاد ضد زنگ
- ✓ تیر پایه (اسکید-) بسته بندی و نصب شده
- ✓ مطابق با CE / ATEX / PED



★ تکنولوژی کمپرسور دیافراگم ★

اطلاعات کمپرسور

- ★ کمترین فشار مکش: 0 بار
- ★ حداکثر فشار تخلیه: 1000 بار
- ★ حداکثر جریان: 500 نانومتر / ساعت



کمپرسورهای مجزا Ventos با تکنولوژی اثبات شده ساخته شده اند.

این کمپرسورهای کم مصرف، کمپرسورهای خنک کننده هوا هستند، کمپرسورهای نصب شده کمپرسورها را تضمین می کنند فضای کم اشغال میکند و نصب آسان



- ✓ طراحی بدون روغن
- ✓ نصب سریع و آسان
- ✓ هوا-خنک شده
- ✓ نیاز به تعمیر و نگهداری کم

★ سری خنک شده با هوا - کمپرسورهای بدون روغن ★

★ دارای کارایی با تمام گازها ★

اکسیژن (O2)	دی اکسید کربن
آرگون (Ar)	اکسید نیتروس (N2O)
نیتروژن (N)	هلیوم (He)
هیدروژن (H)	بیوگاز
هگزا فلورید گوگرد (SF6)	



ویژگی های فنی

- ✓ تا 1000 بار فشار
- ✓ کمپرسور خنک کننده هوا
- ✓ بدون چربی / کارنت بدون چربی و خشک
- ✓ تیر پایه (اسکید -) بسته بندی و نصب شده
- ✓ طراحی سازگار با استاندارد AIGA
برای ایمنی اکسیژن



★ سری خنک شده با هوا - کمپرسورهای بدون روغن ★

اطلاعات کمپرسور

- ★ کمترین فشار مکش: 0 بار
- ★ حداکثر فشار خروجی: 100 بار
- ★ حداکثر میزان جریان: 60 Nm³ / ساعت
(فشار مکش برابر با 0 بار)



کمپرسورهای سری Ventos Wurzen با فن آوری ثابت شده آلمانی ساخته شده اند.

مناسب برای تقریباً تمام گازها، کمپرسورهای Ventos - Wurzen بسیار محکم و سنگین ساخته شده اند قابل اعتماد برای فرآیند درخواست های درخواست شما.



- ✓ طراحی بدون روغن
- ✓ عملکرد متوالی
- ✓ طراحی اثبات شده
- ✓ مصرف کم انرژی

★ کمپرسورهای غیر روانکاری ★

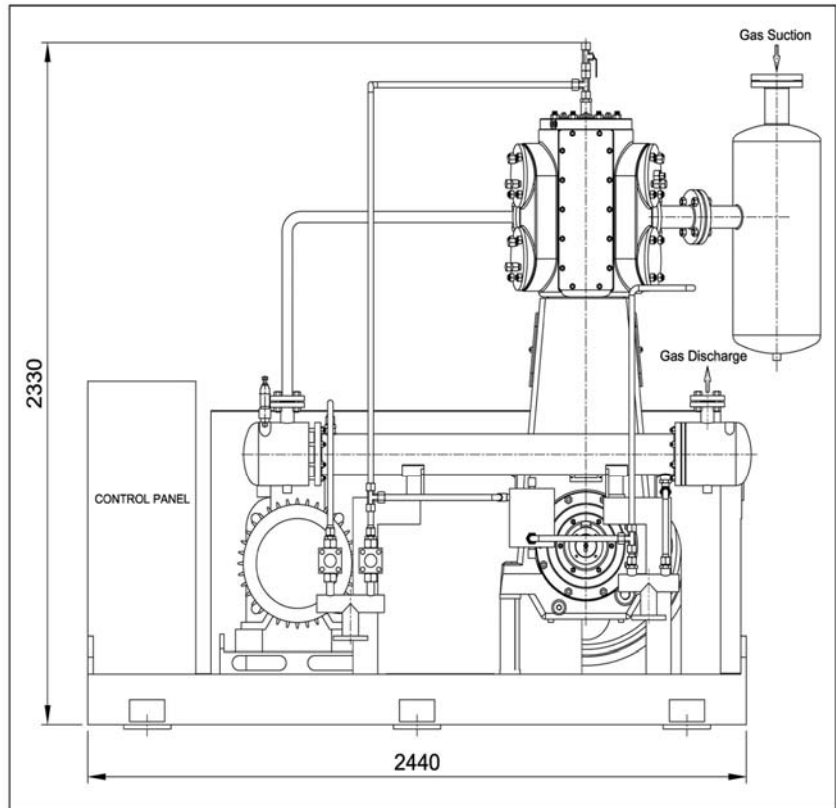
★ بر روی تمام گازها کار می کند ★

اکسیژن (O2)	دی اکسید کربن
آرگون (Ar)	اکسید نیتروس (N2O)
نیتروژن (N)	هلیوم (He)
هیدروژن (H)	بیوگاز
دمنده های بطری های پت / PET	



ویژگی های فنی

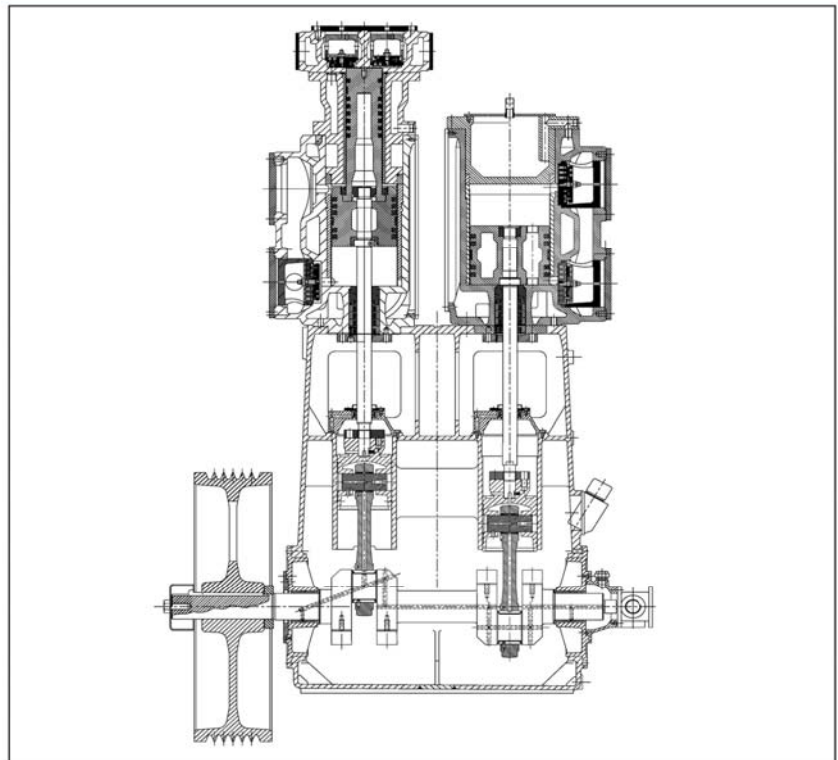
- ✓ تا 40 بار فشار
- ✓ کمپرسورهای آب سرد
- ✓ لرزش و سر و صدای کم
- ✓ تیر پایه (اسکید-) بسته بندی و نصب شده
- ✓ طراحی سازگار با استاندارد AIGA برای ایمنی اکسیژن



★ کمپرسورهای غیر روانکاری ★

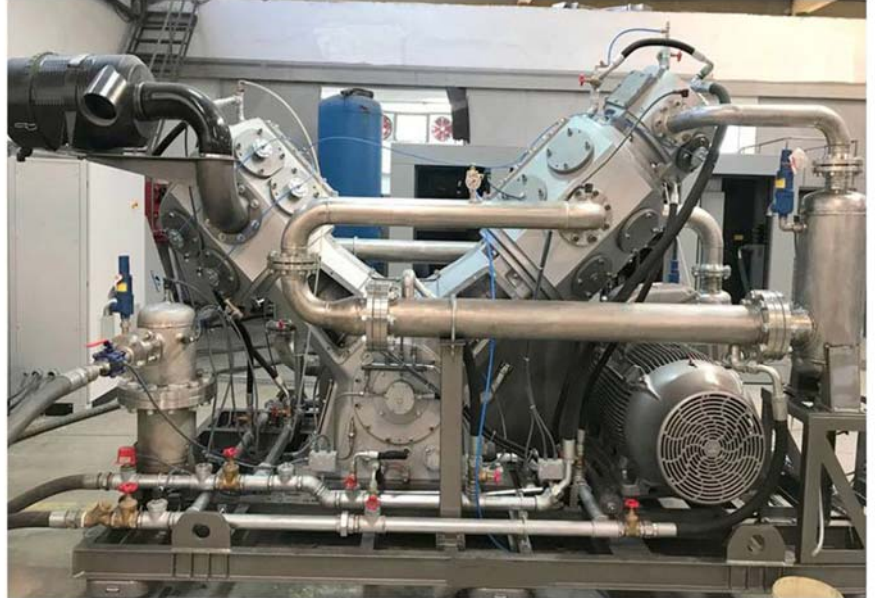
اطلاعات کمپرسور

- ★ کمترین فشار مکش: 0 بار
- ★ حداکثر فشار تخلیه: 40 بار
- ★ حداکثر جریان جریان: 800 نانومتری در ساعت



کمپرسور گاز Ventos VW با تکنولوژی بین المللی ثابت شده است و برای طیف وسیعی از برنامه ها ساخته شده است.

کمپرسورهای گاز سری VW برای انواع گازها مناسب هستند طراحی شده برای برنامه های کاربردی سنگین، این کمپرسورها در هر دو مدل، با روغن روانکاری شده و بدون روغن، موجود می باشند.



- ✓ طراحی بدون روغن
- ✓ عملکرد متوالی
- ✓ طراحی اثبات شده
- ✓ مصرف انرژی کم

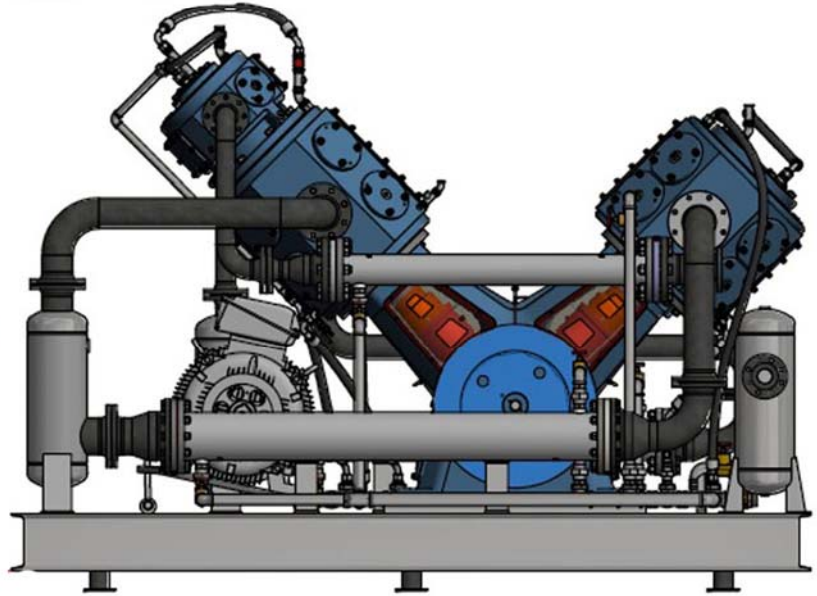
★ کمپرسورهای پردازش گاز ★

★ بر روی تمام گازها کار می کند ★	
اکسیژن (O2)	دی اکسید کربن
آرگون (Ar)	اکسید نیتروس (N2O)
نیتروژن (N)	هلیوم (He)
هیدروژن (H)	بیوگاز
دمنده های بطری های پت / PET	



ویژگی های فنی

- ✓ تا 50 بار فشار
- ✓ کمپرسورهای آب سرد
- ✓ هزینه های نگهداری کم
- ✓ تیر پایه (اسکید -) بسته بندی و نصب شده
- ✓ طراحی سازگار با استاندارد AIGA برای ایمنی اکسیژن



★ کمپرسورهای پردازش گاز ★

اطلاعات کمپرسور

- ★ کمترین فشار مکش: 0 بار
- ★ حداکثر فشار تخلیه: 50 بار
- ★ حداکثر جریان جریان: 1200 Nm³ / h (در فشار مکش 0 بار)

